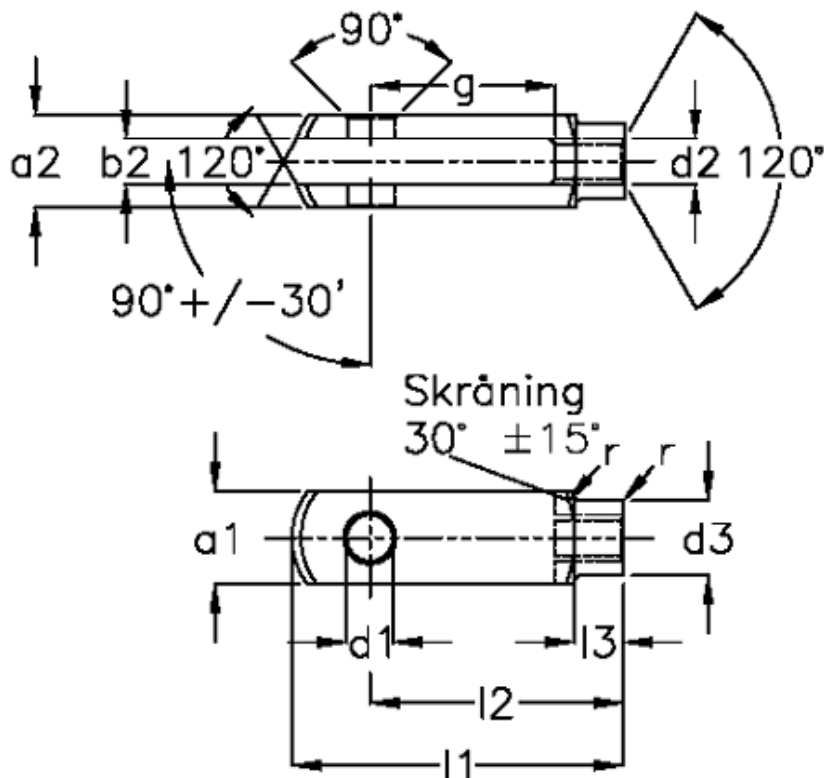


Varenummer: 140532040

Beskrivelse: KLEE Gaffelstykke G 20x40 M20, højre

Mål



a1 (h11)	= 40	g (+/-0,5)	= 40
a2	= 40 (+0,5 -0,2)	l1 (+/-0,5)	= 105
b1 (B13)	= 20	l2	= 80 (-0,4)
b2	= 20 (+0,85)	l3	= 30
d1 H9	= 20	r	= 1.5
d2	= M 20 x 2,5	Størrelse	= G 20 x 40
d3 (+/-0,3)	= 34	Vægt	= 0.550
f (+/-0,2)	= 1.0		